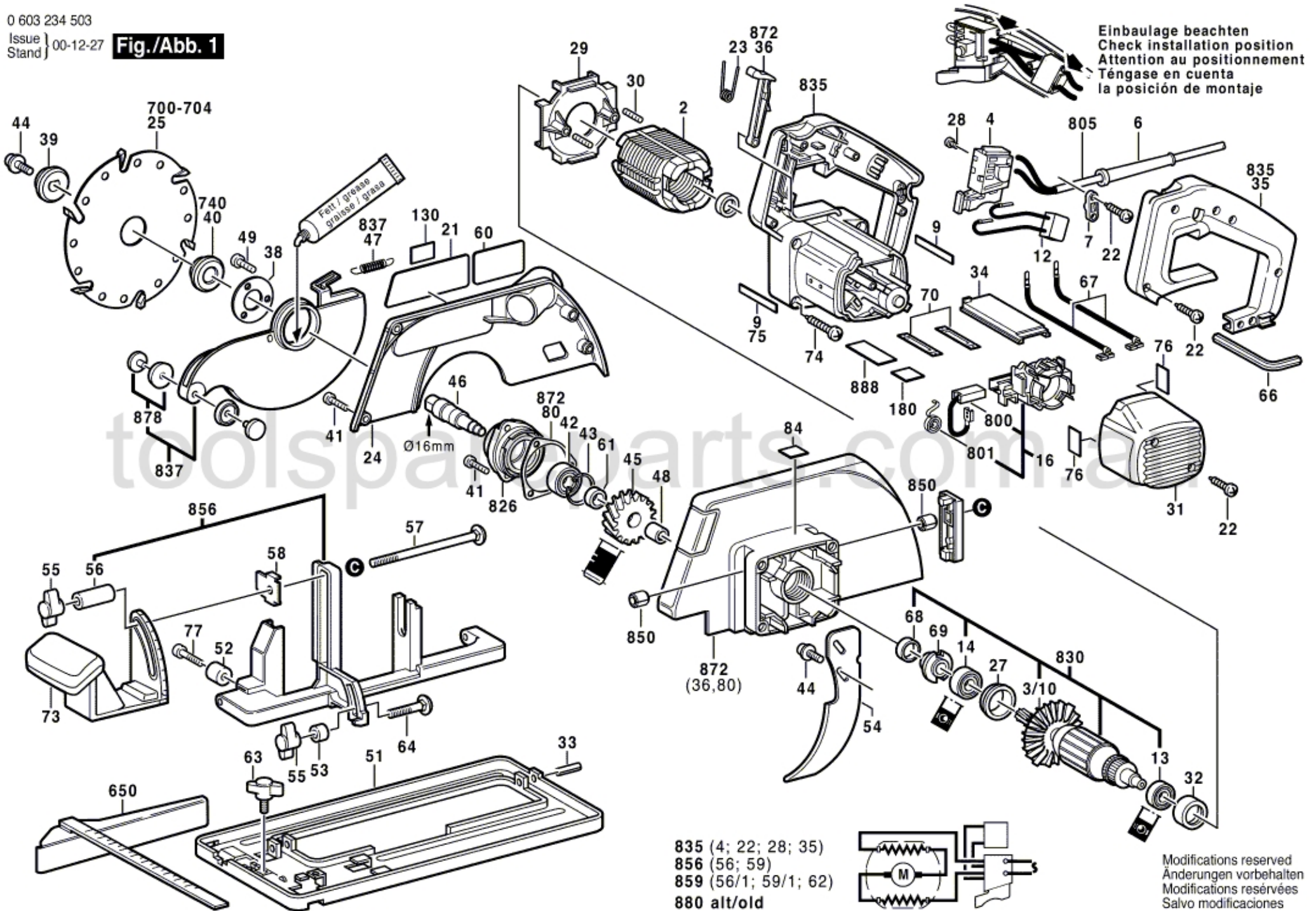


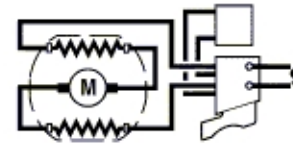
**Fig./Abb. 1**



Einbaulage beachten  
 Check installation position  
 Attention au positionnement  
 Téngase en cuenta  
 la posición de montaje

toolsparts.com

835 (4; 22; 28; 35)  
 856 (56; 59)  
 859 (56/1; 59/1; 62)  
 880 alt/old



Modifications reserved  
 Änderungen vorbehalten  
 Modifications réservées  
 Salvo modificaciones